



Ugelli con getto a lama per aria, gas e vapore

Air, gas and steam flat spray nozzles

R - RL - L

CARATTERISTICHE DI SPRUZZO

Getto piatto a lama in asse per il tipo R e deflesso per i tipi RL e L. Distribuzione uniforme su tutta la superficie coperta anche a pressioni relativamente basse.

COSTRUZIONE

Le punte R e RL sono intercambiabili con tutte quelle della serie R1 e vengono montate con i corpi e le ghiera della stessa serie. (Vedi pagg. 112÷116) L'ugello tipo L è costruito in un singolo pezzo senza diffusori interni con attacchi maschio e filettatura Gas conica (BSPT - UNI 339). Altre filettature: NPT, Gas cilindrica (BSPP - UNI 338), ecc. vengono fornite su specifica richiesta.

MATERIALI STANDARD

Ottone, acciaio inox AISI 303, acciaio inox AISI 316 e PVC. Altri materiali vengono forniti a richiesta. (Vedi pag. 3)

APPLICAZIONI TIPICHE

Utilizzati in tutte le applicazioni di asciugatura, pulizia e raffreddamento con l'utilizzo di aria compressa, gas e vapore.

SPRAY CHARACTERISTICS

The R tip models have in-line spray projection, whereas the RL and L types are marked by deflected spray projection, though all of them provide uniform flat spray pattern even at relatively low pressures.

CONSTRUCTION

The R and RL tip models go with their respective male and female bodies and are retained by their respective caps. (See pages 112÷116) These same models remain interchangeable, one with the other as well as with those of the R1 series.

The L type is instead a single-piece nozzle in its exclusive form with male pipe connection, threaded Gas tapered (BSPT - UNI 339). Different threadings: NPT, Gas parallel (BSPP - UNI 338) etc. can be obtained only under specific request.

STANDARD MATERIALS

Brass, stainless steel AISI 303, stainless steel AISI 316 and PVC. Other special product materials can be provided upon special request. (See page 3 for list)

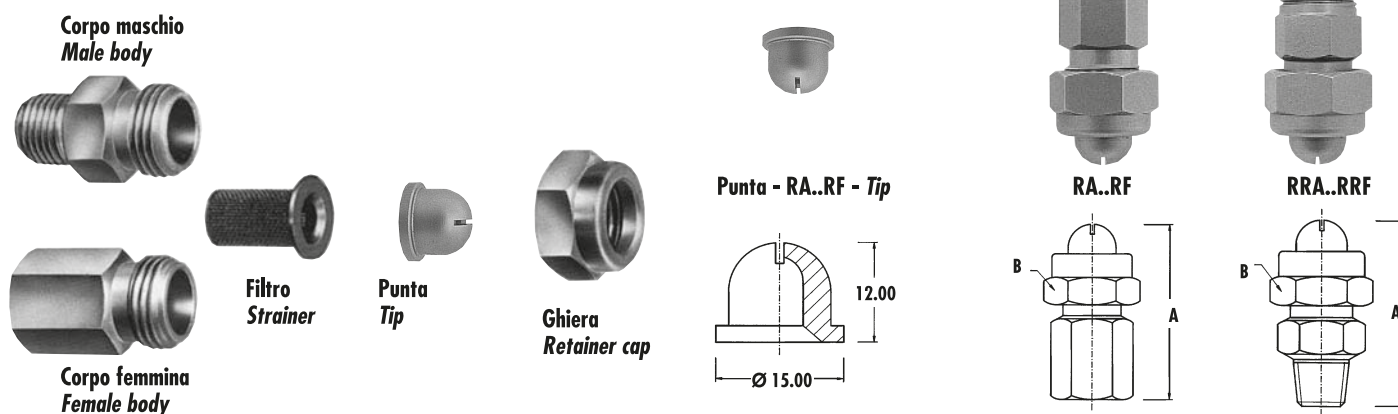
TYPICAL APPLICATIONS

Generally used in all drying operations, cleaning or cooling with compressed air or steam, etc.

Tabella delle portate - Capacity chart

Attacco Pipe connection	Ugello - Nozzle		Larghezza fessura Slot width	Pressione - Pressure (Bar)							Pressione - Pressure (Bar)							Angolo di spruzzo		
	Tipo - Type			Portata - Capacity							Portata - Capacity							Spray angle		
	Femmina Female	Maschio Male		Aria - Free air (Normal l/min)							Vapore saturo - Saturated steam (Kg/h)							0,7 ar	1 Bar	3,5 Bar
				0,7	1	2	3	4	5	7	0,7	1	2	3	4	5	7	80°	84°	108°
1/8"	RA	RRA	0,20	21,66	25,49	38,23	50,98	63,72	76,46	101,95	0,83	0,97	1,44	1,90	2,36	2,81	3,72	80°	84°	108°
	RB	RRB	0,33	32,50	38,23	57,35	76,46	95,58	114,70	152,93	1,22	1,43	2,12	2,80	3,48	4,15	5,49	49°	53°	80°
1/4"	RC	RRC	0,58	64,39	75,76	113,63	151,51	189,39	227,27	303,02	2,56	3,00	4,44	5,86	7,28	8,68	11,48	70°	74°	95°
3/8"	RD	RRD	1,14	114,34	134,52	201,78	269,04	336,30	403,56	538,08	4,35	5,09	7,54	9,97	12,37	14,76	19,50	53°	55°	77°
1/2"	RE	RRE	1,14	186,56	219,48	329,22	438,96	548,70	658,44	877,92	7,18	8,41	12,45	16,46	20,43	24,37	32,21	82°	84°	101°
	RF	RRF	2,31	367,10	431,88	647,82	863,76	1.079,70	1.295,64	1.727,52	14,16	16,58	24,55	32,45	40,28	48,06	63,50	74°	76°	97°

Componenti serie - RA..RF - Series components



Per ordinare - To order

Ugelli completi, specificare: - Complete nozzles, please specify:

1/4"	RRB	SS	=	1/4RRBSS
Attacco Pipe connection	Tipo Type	Materiale* Material*		Esempio Example

Solo punte di spruzzo, specificare: - For only tips, please specify:

RE	BR	=	REBR
Tipo Type	Materiale* Material*		Esempio Example

* Vedi Pag. 3 - See page 3 for list

Installazioni tipiche

Typical installations



Ugello montato con fascetta
Nozzle mounted with split-eyelet

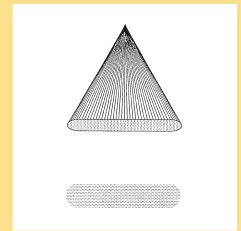
Dimensioni max ingombro

Max dimensions

Attacco Pipe connection	Ugello tipo - Nozzle type			
	RA..RF		RRA..RRF	
	A mm	B mm	A mm	B mm
1/8"	48	21 hex	48	21 hex
1/4"	48	21 hex	48	21 hex
3/8"	48	22 hex	48	21 hex
1/2"	48	25 hex	48	22 hex

Ugelli con getto a lama per aria, gas e vapore

Air, gas and steam flat spray nozzles

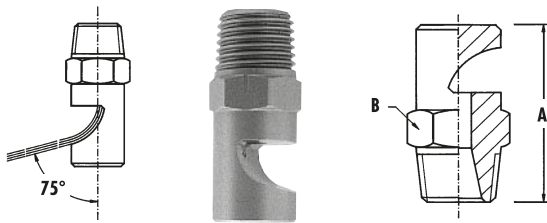


R - RL - L

Tabella delle portate - Capacity chart

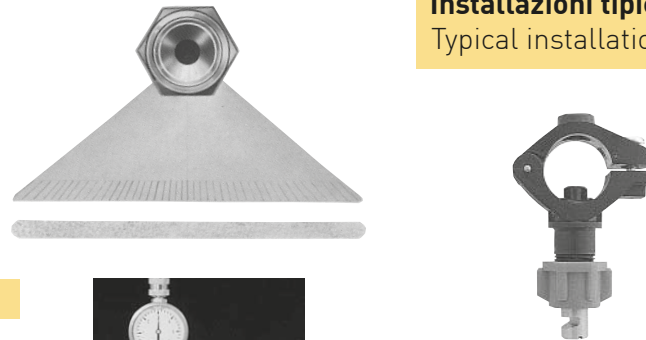
Ugello - Nozzle			Orifizio Orifice Ø mm	Pressione - Pressure (Bar)							Pressione - Pressure (Bar)							Angolo di spruzzo		
Attacco Pipe connection	Tipo Type	Codice Code		Portata - Capacity							Portata - Capacity							Spray angle		
				Aria - Free air (Normal l/min)							Vapore saturo - Saturated steam (Kg/h)							0,7 ar	2 Bar	3,5 Bar
				0,7	1	1,5	2	2,5	3	3,5	0,7	1	1,5	2	2,5	3	3,5			
1/8"	L	0,5	0,61	4,44	5,22	6,53	7,83	9,14	10,44	11,75	0,16	0,19	0,24	0,28	0,33	0,37	0,42	19°	41°	45°
		0,75	0,71	6,28	7,39	9,23	11,08	12,93	14,77	16,62	0,23	0,27	0,33	0,40	0,46	0,53	0,59	23°	45°	49°
		1	0,84	9,61	11,31	14,14	16,96	19,79	22,62	25,45	0,35	0,41	0,51	0,61	0,71	0,81	0,91	28°	49°	53°
		1,5	1,04	15,37	18,08	22,61	27,13	31,65	36,17	40,69	0,57	0,66	0,82	0,98	1,14	1,29	1,45	32°	53°	57°
1/8" 1/4"	L	2	1,17	19,27	22,67	28,34	34,00	39,67	45,34	51,00	0,71	0,83	1,03	1,23	1,42	1,62	1,81	37°	60°	65°
		2,5	1,32	27,06	31,84	39,80	47,76	55,72	63,68	71,64	0,99	1,16	1,44	1,72	1,99	2,27	2,54	37°	64°	65°
		3	1,45	31,93	37,57	46,96	56,35	65,75	75,14	84,53	1,18	1,39	1,72	2,05	2,38	2,71	3,04	45°	68°	68°
		4	1,65	41,13	48,39	60,49	72,59	84,69	96,79	108,89	1,52	1,78	2,21	2,63	3,06	3,48	3,90	45°	73°	73°
		5	1,85	53,04	62,40	78,00	93,60	109,20	124,81	140,41	1,94	2,27	2,82	3,37	3,91	4,45	4,99	53°	80°	82°
		7,5	2,31	79,56	93,60	117,01	140,41	163,81	187,21	210,61	2,97	3,47	4,31	5,15	5,97	6,80	7,62	53°	80°	82°
		10	2,64	109,77	129,14	161,42	193,70	225,99	258,27	290,55	4,05	4,74	5,88	7,01	8,14	9,27	10,39	60°	85°	85°
		15	3,28	179,69	211,41	264,26	317,11	369,96	422,81	475,66	6,66	7,80	9,68	11,55	13,41	15,26	17,10	60°	88°	90°
		18	3,58	207,84	244,52	305,65	366,78	427,90	489,03	550,16	7,60	8,89	11,04	13,17	15,29	17,40	19,50	67°	92°	95°
		20	3,76	222,99	262,35	327,93	393,52	459,11	524,69	590,28	8,25	9,66	11,99	14,30	16,61	18,90	21,18	71°	99°	101°
3/8"	L	30	4,57	320,96	377,60	472,00	566,40	660,80	755,20	849,60	11,87	13,89	17,25	20,58	23,89	27,19	30,48	71°	103°	105°
		40	5,31	438,41	515,78	644,72	773,67	902,61	1,031,55	1.160,50	16,22	18,98	23,56	28,11	32,64	37,15	41,64	71°	103°	106°

Tipo - L - Type

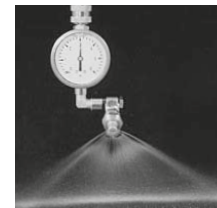
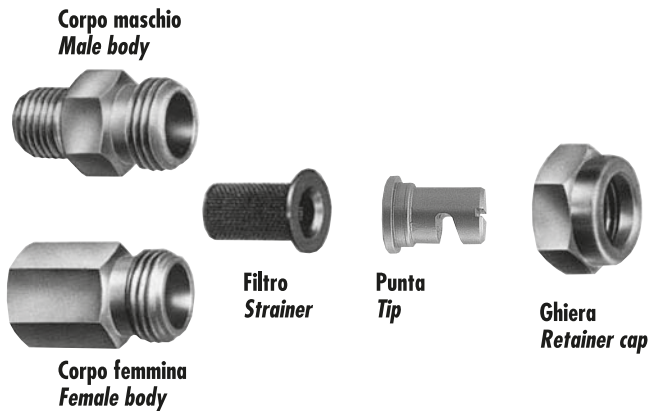


Installazioni tipiche

Typical installations



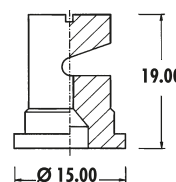
Componenti serie - RL - Series components



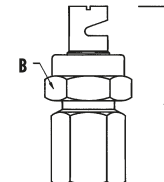
Ugello montato con fascetta
Nozzle mounted with split-eyelet



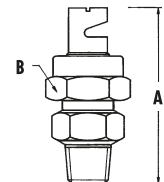
Punta - RL - Tip



RL



RRL



Per ordinare - To order

Ugelli completi, specificare: - Complete nozzles, please specify:

1/4"	L	18	SS	=	1/4L18SS
Attacco Pipe connection	Tipo Type	Codice Code	Materiale* Material*		Esempio Example

Solo punte di spruzzo, specificare: - For only tips, please specify:

RL	2	SS316	=	RL2SS316
Tipo Type	Codice Code	Materiale* Material*		Esempio Example

* Vedi Pag. 3 - See page 3 for list

Dimensioni max ingombro - Max dimensions

Attacco Pipe connection	Ugello tipo - Nozzle type					
	L		RL		RRL	
	A mm	B mm	A mm	B mm	A mm	B mm
1/8"	32	17 hex	52	21 hex	52	21 hex
1/4"	35	17 hex	52	21 hex	52	21 hex
3/8"	45	21 hex	52	22 hex	52	21 hex
1/2"			52	25 hex	52	22 hex