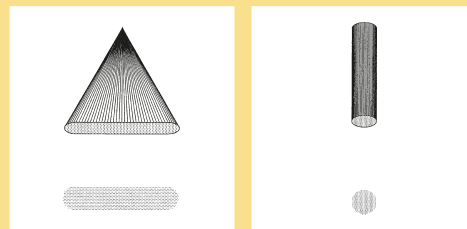


# Ugelli autopulenti

## Self-cleaning spray nozzles



**AK - AY**

### CARATTERISTICHE DI SPRUZZO

Questi ugelli, autopulenti, sono disponibili nella versione con getto piatto a lama o getto rettilineo. Il tipo AK produce un singolo getto mentre il tipo AY produce un doppio getto in direzioni opposte.

### CONSTRUZIONE E ANGOLI DI SPRUZZO

Sono costruiti in sei pezzi e vengono forniti con un controdado che serve a fissare l'ugello nella posizione desiderata. Un pistone mobile interno, quando si riduce la pressione d'esercizio si ritrae e consente l'operazione di autopulizia scaricando le eventuali impurità solide o fibrose che ostruivano l'ugello senza alcun intervento manuale. Vengono forniti con filettatura metrica M28 x 1,5 e sono disponibili con i seguenti angoli di spruzzo: 0° (Getto rettilineo), 45°, 60° e 80°. Gli ugelli con codici 2 - 2,5 e 6 sono disponibili esclusivamente nella versione a getto rettilineo.

### MATERIALI STANDARD

Acciaio inox AISI 303 e acciaio inox AISI 316. Altri materiali possono essere forniti a richiesta. (Vedi pag. 3)

### APPLICAZIONI TIPICHE

Vengono utilizzati sulle barre di spruzzo delle macchine per cartiere, sono particolarmente indicati per l'uso con acque bianche e in tutti i casi dove non è possibile intervenire manualmente per le operazioni di manutenzione e pulizia.

### SPRAY CHARACTERISTICS

These ones produce either flat spray pattern or solid stream needle-like spray pattern with a single projection in the AK series or double projection in opposed directions for the AY models.

### CONSTRUCTION AND STANDARD SPRAY ANGLES

They are composed of six pieces which include an external lock nut necessary to hold the nozzle firmly in place, while the displacement of a little mobile internal piston caused by a reduction in the operating pressure, facilitates the discharge of impurities or clogging particles, thereby creating a self-cleaning function in the nozzle without any direct maintenance. These nozzles have a standard threading size of M28 x 1,5 and are available with the following spray angles; 0° (Solid stream spray pattern), 45°, 60° and 80°. The spray nozzles, code-numbered 2 - 2,5 and 6 are built with exclusively solid stream spray pattern.

### STANDARD MATERIALS

Stainless steel AISI 303 or stainless steel AISI 316. Particular product materials are supplied under special request. (See page 3 for list)

### TYPICAL APPLICATIONS

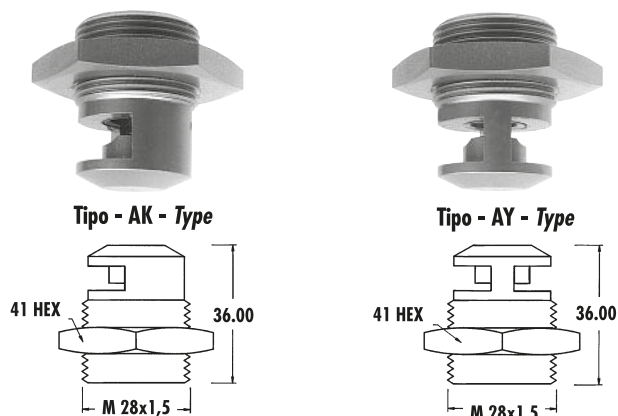
Spraying bars for paper processing machines, particularly suitable for the use of not perfectly clean particle-borne water as well as for all operations in which it is practically complicated to intervene directly with manual maintenance and cleaning.

## Tabella delle portate - Capacity chart

Ugello - Nozzle			Orifizio Orifice Ø EQ. mm	Pressione - Pressure (Bar)																		
Attacco Male pipe connection	Tipo Type	Codice Code		1	1,5	2	2,5	3	3,5	4	5	6	7	8	9	10	15	20	30	35	40	50
				Portata - Capacity (l/min)																		
M 28 x 1,5	AK	2	0,91	0,46	0,56	0,64	0,72	0,79	0,85	0,91	1,02	1,12	1,21	1,29	1,37	1,44	1,77	2,04	2,50	2,70	2,88	3,22
		2,5	1,02	0,57	0,70	0,81	0,90	0,99	1,07	1,14	1,27	1,40	1,51	1,61	1,71	1,80	2,21	2,55	3,12	3,37	3,60	4,03
		6	1,57	1,37	1,67	1,93	2,16	2,37	2,56	2,74	3,06	3,35	3,62	3,87	4,10	4,32	5,30	6,12	7,49	8,09	8,65	9,67
		9	1,93	2,05	2,51	2,90	3,24	3,55	3,84	4,10	4,59	5,02	5,43	5,80	6,15	6,49	7,95	9,17	11,24	12,14	12,97	14,51
		12	2,23	2,74	3,35	3,87	4,32	4,74	5,12	5,47	6,12	6,70	7,24	7,74	8,21	8,65	10,59	12,23	14,98	16,18	17,30	19,34
		16,5	2,61	3,76	4,61	5,32	5,95	6,51	7,04	7,52	8,41	9,21	9,95	10,64	11,28	11,89	14,57	16,82	20,60	22,25	23,79	26,59
		20	2,78	4,56	5,58	6,45	7,21	7,90	8,53	9,12	10,19	11,17	12,06	12,89	13,68	14,42	17,66	20,39	24,97	26,97	28,83	32,24
		25	3,21	5,70	6,98	8,06	9,01	9,87	10,66	11,40	12,74	13,96	15,08	16,12	17,10	18,02	22,07	25,48	31,21	33,71	36,04	40,29
		30	3,57	6,84	8,37	9,67	10,81	11,84	12,79	13,68	15,29	16,75	18,09	19,34	20,51	21,62	26,48	30,58	37,45	40,45	43,25	48,35
	32,5	3,67	7,41	9,07	10,48	11,71	12,83	13,86	14,82	16,56	18,15	19,60	20,95	22,22	23,43	28,69	33,13	40,58	43,83	46,85	52,38	
	35	3,80	7,98	9,77	11,28	12,61	13,82	14,93	15,96	17,84	19,54	21,11	22,56	23,93	25,23	30,90	35,68	43,70	47,20	50,46	56,41	
	AY	2	*0,91	0,91	1,12	1,29	1,44	1,58	1,71	1,82	2,04	2,23	2,41	2,58	2,74	2,88	3,53	4,08	4,99	5,39	5,77	6,45
		2,5	*1,02	1,14	1,40	1,61	1,80	1,97	2,13	2,28	2,55	2,79	3,02	3,22	3,42	3,60	4,41	5,10	6,24	6,74	7,21	8,06
		6	*1,57	2,74	3,35	3,87	4,32	4,74	5,12	5,47	6,12	6,70	7,24	7,74	8,21	8,65	10,59	12,23	14,98	16,18	17,30	19,34
		9	*1,93	4,10	5,02	5,80	6,49	7,11	7,68	8,21	9,17	10,05	10,86	11,60	12,31	12,97	15,89	18,35	22,47	24,27	25,95	29,01
		12	*2,23	5,47	6,70	7,74	8,65	9,48	10,23	10,94	12,23	13,40	14,47	15,47	16,41	17,30	21,19	24,46	29,96	32,36	34,60	38,68
		16,5	*2,61	7,52	9,21	10,64	11,89	13,03	14,07	15,04	16,82	18,42	19,90	21,28	22,57	23,79	29,13	33,64	41,20	44,50	47,57	53,19
		20	*2,78	9,12	11,17	12,89	14,42	15,79	17,06	18,24	20,39	22,33	24,12	25,79	27,35	28,83	35,31	40,77	49,94	53,94	57,66	64,47
		25	*3,21	11,40	13,96	16,12	18,02	19,74	21,32	22,79	25,48	27,92	30,15	32,24	34,19	36,04	44,14	50,97	62,42	67,42	72,08	80,59
30		*3,57	13,68	16,75	19,34	21,62	23,69	25,59	27,35	30,58	33,50	36,18	38,68	41,03	43,25	52,97	61,16	74,91	80,91	86,50	96,71	
32,5		*3,67	14,82	18,15	20,95	23,43	25,66	27,72	29,63	33,13	36,29	39,20	41,91	44,45	46,85	57,38	66,26	81,15	87,65	93,70	104,76	
35	*3,80	15,96	19,54	22,56	25,23	27,64	29,85	31,91	35,68	39,08	42,21	45,13	47,87	50,46	61,80	71,36	87,39	94,39	100,91	112,82		

\*DOPPIO ORIFIZIO USCITA - DUAL OUTLET

## Tipi - Types



## Per ordinare - To order

Ugelli con getto a lama, specificare: - Flat spray nozzles, please specify:

AK	60°	09	SS	=	AK6009SS
Tipo Type	Angolo Angle	Codice Code	Materiale Material		Esempio Example

Ugelli con getto rettilineo, specificare: - Solid stream spray nozzles, please specify:

AY	0°	20	SS316	=	AY0020SS316
Tipo Type	Angolo Angle	Codice Code	Materiale Material		Esempio Example

\* Vedi Pag. 3 - See page 3 for list