

# Ugelli a cono vuoto

## Hollow cone spray nozzles

**C - CC - CX - CCX - 2C - 2CC**

### CARATTERISTICHE DI SPRUZZO

Getto a cono vuoto con copertura uniforme, fine nebulizzazione a tutte le pressioni e proiezione ad angolo retto. I tipi 2C e 2CC producono un doppio getto in direzioni opposte e hanno una portata doppia rispetto a quella indicata in tabella.

### COSTRUZIONE

Ad eccezione dei tipi 2C e 2CC con doppio getto in direzioni opposte che sono in tre pezzi, tutti gli altri sono costruiti in due pezzi. Tutti i modelli hanno le punte di spruzzo intercambiabili, l'assenza di diffusori interni elimina qualsiasi problema di intasamento e la testina di spruzzo rimovibile facilita le eventuali operazioni di pulizia dell'ugello. I tipi CX e CCX sono caratterizzati da un particolare disegno a fondo inclinato della camera di turbolenza che ha la funzione di prolungare la durata dell'ugello.

Tutti i tipi vengono forniti con filettatura standard Gas conica (BSPT - UNI 339). Altre filettature: NPT, Gas cilindrica (BSPP - UNI 338), ecc. vengono fornite su specifica richiesta.

### MATERIALI STANDARD

Ottone, acciaio inox AISI 303, acciaio inox AISI 316 e PVC. Materiali diversi vengono forniti a richiesta. (Vedi pag. 3)

### APPLICAZIONI TIPICHE

Umidificazione, lavaggio aria e gas, lavaggi industriali, impianti di bonderizzazione e fosfatazione, abbattimento polveri, controllo schiume nei processi chimici, pastorizzazione dei prodotti alimentari, raffreddamento aria e gas, raffreddamento acque, spruzzatura salamoia, ecc.

### SPRAY CHARACTERISTICS

They all display a hollow-cone uniform spray pattern with right angle projection and a good atomizing effect at all operating pressures. The 2C and 2CC models have dual projection in opposed directions resulting in doubling up the flow rates with respect to their data shown on the capacity chart.

### CONSTRUCTION

Except 2C and 2CC models which are three-piece units with dual projection in opposed directions, all the other types are two-piece units. All the above nozzle types have interchangeable tips. None of them has internal vane in order to prevent clogging problems and the removable tips facilitate the eventual cleaning of the entire nozzle.

The CX and CCX series are characterised by a special whirl-chamber with an inclined base which serves to prolong their durability.

All the above mentioned series are supplied with Gas tapered (BSPT - UNI 339) threading. Different threadings: NPT, Gas parallel (BSPP - UNI 338), etc are obtainable under special request.

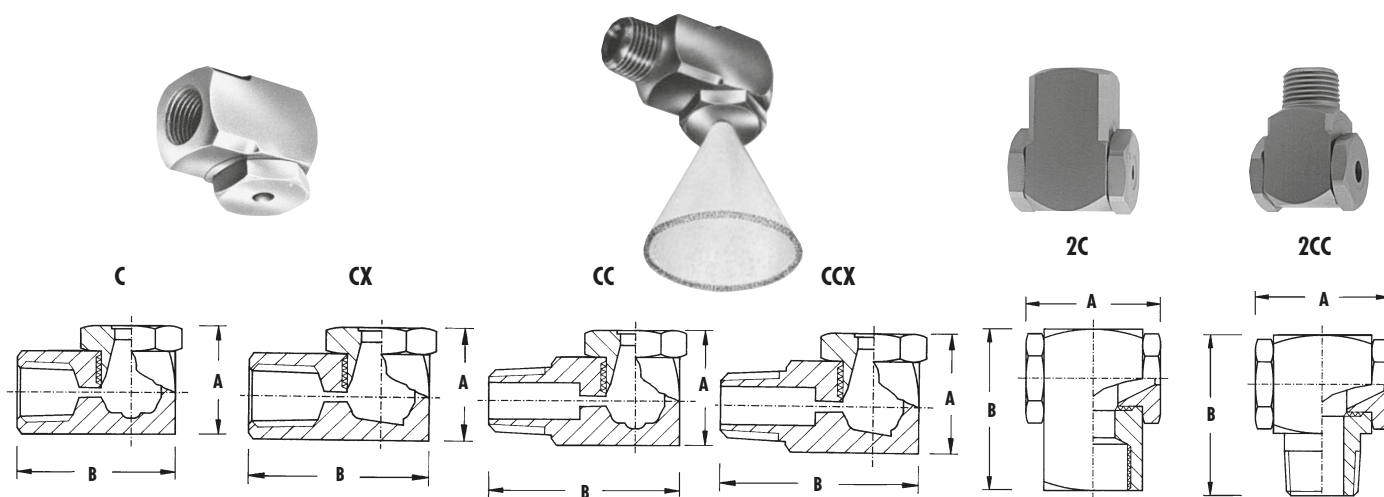
### STANDARD MATERIALS

Brass, stainless steel AISI 303, stainless steel AISI 316, PVC. Different materials are obtainable upon specific request (See page 3 for list).

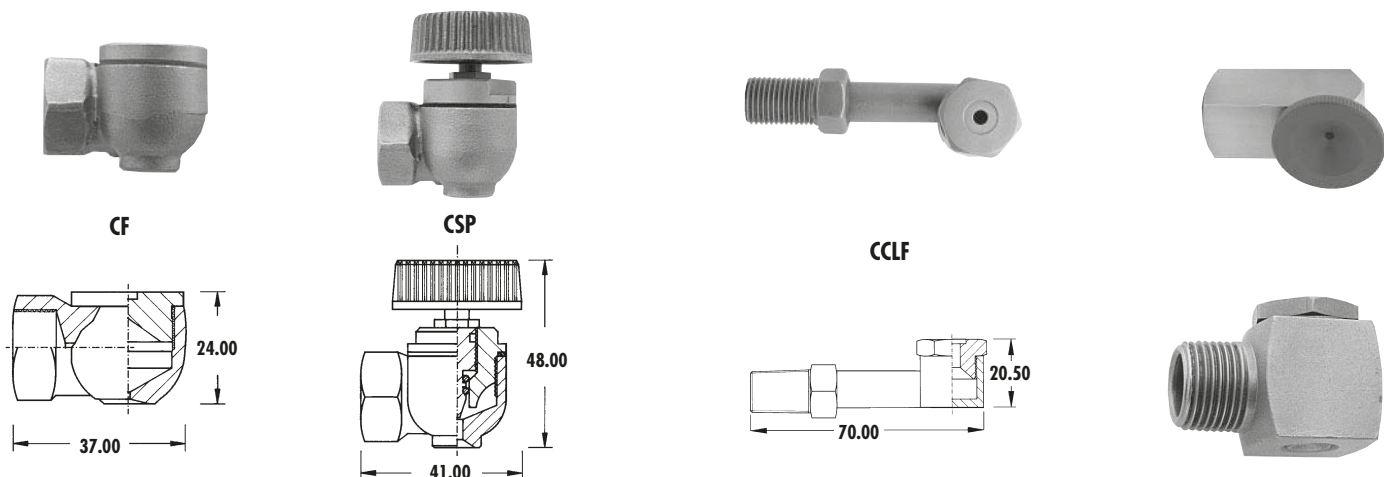
### TYPICAL APPLICATIONS

Humidification, air and gas washing, industrial washing, bonderizing and phosphatizing plants, dust control in chemical processes, food and drink pasteurization, air and gas cooling, salty water spraying, etc.

### Tipi - Types

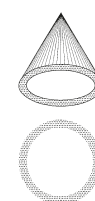


### Costruzioni particolari - Specially made nozzles



# Ugelli a cono vuoto

## Hollow cone spray nozzles



C - CC - CX - CCX - 2C - 2CC

Tabella delle portate - Capacity chart

Ugello - Nozzle				Diametro Ingresso Ø Inlet mm	Orifizio Orifite Ø Nom. mm	Pressione - Pressure (Bar)											Angolo di spruzzo Spray angle		
Attacco Pipe conn.	Femmina Female	Maschio Male	Codice Code			0,2	0,5	1	1,5	2	2,5	3	4	5	6	7	0,5 Bar	1,5 Bar	6 Bar
1/8"	C - CX - 2C	CC - CCX - 2CC	0,5	0,79	1,19	0,10	0,16	0,23	0,28	0,32	0,36	0,39	0,46	0,51	0,56	0,60	34°	58°	69°
			1	1,59	1,59	0,20	0,32	0,46	0,56	0,64	0,72	0,79	0,91	1,02	1,12	1,21	36°	64°	76°
			2	1,98	1,98	0,41	0,64	0,91	1,12	1,29	1,44	1,58	1,82	2,04	2,23	2,41	52°	61°	69°
			3	2,38	2,38	0,61	0,97	1,37	1,67	1,93	2,16	2,37	2,73	3,06	3,35	3,62	52°	64°	77°
			5	3,18	3,18	1,02	1,61	2,28	2,79	3,22	3,60	3,95	4,56	5,10	5,58	6,03	56°	67°	76°
			8	3,97	3,97	1,63	2,58	3,65	4,47	5,16	5,77	6,32	7,29	8,15	8,93	9,65	56°	65°	70°
1/4"	C - CX - 2C	CC - CCX - 2CC	10	4,37	4,37	2,04	3,22	4,56	5,58	6,45	7,21	7,90	9,12	10,19	11,17	12,06	55°	65°	72°
			1	1,59	1,59	0,20	0,32	0,46	0,56	0,64	0,72	0,79	0,91	1,02	1,12	1,21	45°	53°	67°
			2	1,98	1,98	0,41	0,64	0,91	1,12	1,29	1,44	1,58	1,82	2,04	2,23	2,41	48°	62°	71°
			3	2,38	2,38	0,61	0,97	1,37	1,67	1,93	2,16	2,37	2,73	3,06	3,35	3,62	51°	65°	78°
			5	3,57	3,57	1,02	1,61	2,28	2,79	3,22	3,60	3,95	4,56	5,10	5,58	6,03	63°	73°	79°
			8	3,97	3,97	1,63	2,58	3,65	4,47	5,16	5,77	6,32	7,29	8,15	8,93	9,65	61°	69°	73°
3/8"	C - CX - 2C	CC - CCX - 2CC	10	4,76	4,37	2,04	3,22	4,56	5,58	6,45	7,21	7,90	9,12	10,19	11,17	12,06	63°	70°	74°
			15	5,95	5,16	3,06	4,83	6,84	8,37	9,67	10,81	11,84	13,67	15,29	16,75	18,09	63°	71°	72°
			5	3,57	3,18	1,02	1,61	2,28	2,79	3,22	3,60	3,95	4,56	5,10	5,58	6,03	64°	73°	79°
			8	4,37	3,97	1,63	2,58	3,65	4,47	5,16	5,77	6,32	7,29	8,15	8,93	9,65	62°	70°	74°
			10	5,16	4,37	2,04	3,22	4,56	5,58	6,45	7,21	7,90	9,12	10,19	11,17	12,06	64°	72°	75°
			15	5,95	5,56	3,06	4,83	6,84	8,37	9,67	10,81	11,84	13,67	15,29	16,75	18,09	64°	72°	74°
			20	7,14	6,35	4,08	6,45	9,12	11,17	12,89	14,41	15,79	18,23	20,39	22,33	24,12	63°	70°	74°
			25	7,54	7,54	5,10	8,06	11,40	13,96	16,12	18,02	19,74	22,79	25,48	27,91	30,15	63°	70°	74°
			30	8,33	7,94	6,12	9,67	13,67	16,75	19,34	21,62	23,69	27,35	30,58	33,50	36,18	63°	70°	74°
			15 - 30,1	5,95	7,94	4,69	7,41	10,48	12,84	14,83	16,58	18,16	20,97	23,44	25,68	27,74	40°	50°	54°
			25 - 30,1	7,54	7,94	5,71	9,02	12,76	15,63	18,05	20,18	22,11	25,53	28,54	31,26	33,77	40°	47°	51°
			50 - 50,1	8,73	9,53	10,19	16,12	22,79	27,91	32,23	36,04	39,48	45,58	50,96	55,83	60,30	40°	47°	50°
50 - 50,3	8,73	9,53	10,19	16,12	22,79	27,91	32,23	36,04	39,48	45,58	50,96	55,83	60,30	72°	76°	78°			
1/2"	C - CX - 2C	CC - CCX - 2CC	25	9,53	6,35	5,10	8,06	11,40	13,96	16,12	18,02	19,74	22,79	25,48	27,91	30,15	63°	66°	71°
			30	9,53	7,54	6,12	9,67	13,67	16,75	19,34	21,62	23,69	27,35	30,58	33,50	36,18	67°	71°	75°
			40	9,53	9,13	8,15	12,89	18,23	22,33	25,79	28,83	31,58	36,47	40,77	44,66	48,24	72°	76°	78°
			50	9,53	11,11	10,19	16,12	22,79	27,91	32,23	36,04	39,48	45,58	50,96	55,83	60,30	74°	79°	82°
			60	9,53	13,10	12,23	19,34	27,35	33,50	38,68	43,24	47,37	54,70	61,16	66,99	72,36	77°	82°	86°
			40	12,70	7,94	8,15	12,89	18,23	22,33	25,79	28,83	31,58	36,47	40,77	44,66	48,24	70°	73°	74°
3/4"	C - CX - 2C	CC - CCX - 2CC	50	12,70	9,53	10,19	16,12	22,79	27,91	32,23	36,04	39,48	45,58	50,96	55,83	60,30	72°	75°	77°
			60	12,70	11,11	12,23	19,34	27,35	33,50	38,68	43,24	47,37	54,70	61,16	66,99	72,36	74°	76°	79°
			70	12,70	12,70	14,27	22,56	31,91	39,08	45,12	50,45	55,27	63,82	71,35	78,16	84,42	76°	79°	83°
			80	12,70	14,29	16,31	25,79	36,47	44,66	51,57	57,66	63,16	72,93	81,54	89,32	96,48	78°	82°	84°
			90	12,70	14,68	18,35	29,01	41,02	50,24	58,02	64,87	71,06	82,05	91,73	100,49	108,54	81°	84°	84°
			100	12,70	15,88	20,39	32,23	45,58	55,83	64,46	72,07	78,95	91,17	101,93	111,65	120,60	83°	86°	86°
			110	12,70	17,07	22,42	35,45	50,14	61,41	70,91	79,28	86,85	100,28	112,12	122,82	132,66	85°	88°	88°
			120	12,70	18,26	24,46	38,68	54,70	66,99	77,36	86,49	94,74	109,40	122,31	133,98	144,72	87°	90°	90°

Per ordinare - To order

Specificare: - Specify:

1/4" CC 2 SS = 1/4CC2SS

Attacco Pipe connection	Tipo Type	Codice Code	Materiale* Material*	Esempio Example
1/4"	CC	2	SS	1/4CC2SS

\* Vedi Pag. 3 - See page 3 for list

Dimensioni max ingombro - Max dimensions

Attacco Pipe connection	Tipo ugello - Nozzle type							
	C-CX		CC-CCX		2C		2CC	
	A mm	B mm	A mm	B mm	A mm	B mm	A mm	B mm
1/8"	17	23	17	29	20	27	20	33
1/4"	20	29	20	33	24	34	24	38
3/8"	25	34	25	38	30	39	30	43
1/2"	32	46	32	48	36	52	36	54
3/4"	39	51	39	57	46	57	46	63

Installazioni tipiche - Typical installations



Ugello montato con giunto orientabile  
Nozzle mounted with adjustable ball joint



Ugello montato con fascetta  
Nozzle mounted with split-eyelet

