

Ugelli a cono pieno con angolo ampio

Wide angle full cone spray nozzles

EW - EEW - FW - FFW - FGW - BNM - FFZW

CARATTERISTICHE DI SPRUZZO

Getto a cono pieno, distribuzione uniforme su tutta la superficie, angolo di dispersione ampio e buona nebulizzazione.

COSTRUZIONE

I tipi EW e EEW sono costruiti in tre pezzi con testina di spruzzo e diffusore interno rimovibili per rendere più semplici eventuali operazioni di pulizia. I tipi FW, FFW, FGW, BNM e FFZW sono composti da due pezzi con diffusore interno fisso montato a pressione. Le versioni in metallo del tipo FW per grandi portate con attacchi da 1 1/4" e maggiori sono ricavate da fusione ed hanno diffusori interni rimovibili. La punta di spruzzo FGW è disponibile con codice da 2,8 a 14 ed è perfettamente intercambiabile con tutte le punte della serie R1. (Vedi pagg. 112÷116) Forniti con filettatura standard Gas conica (BSPT - UNI 339). Filettature diverse: NPT, Gas cilindrica (BSPP - UNI 338), ecc. sono fornite su specifica richiesta.

MATERIALI STANDARD

Il modello FW per grandi portate e attacco da 1 1/4" o maggiore è fornito in fusione di acciaio inox AISI 316 e nelle versioni in PVC viene ricavato da barra. Ottone, acciaio inox AISI 303, acciaio inox AISI 316 e PVC per tutti gli altri tipi. Materiali diversi vengono forniti a richiesta. (Vedi pag. 3)

APPLICAZIONI TIPICHE

Impianti antincendio, raffreddamento, abbattimento polveri, controllo schiume, lavaggi in genere, processi chimici e industriali, raffreddamento e spegnimento coke, ecc.

SPRAY CHARACTERISTICS

These offer a full cone wide angle spray pattern with coverage uniformity over the entire surface area and a good atomizing effect.

CONSTRUCTION

The EW and EEW series are three-piece units constituted by a body, an orifice cap and an internal vane with the last two components being both removable so as to simplify eventual nozzle cleaning. The FW, FFW, FGW, BNM and FFZW models are two-piece units with fixed internal vanes since these vanes are pressure-mounted. The large capacity metal-made FW nozzle types with 1 1/4" threaded size and over, are exclusively cast types with internal removable vanes. The FGW tip models are available with their code numbers ranging from 2,8 to 14 as well as interchangeable with the spray tips of the R1 series. (See pages 112÷116) All the above stated nozzles are Gas tapered (BSPT - UNI 339). Different threadings: NPT, Gas parallel (BSPP - UNI 338), etc. are supplied upon special request.

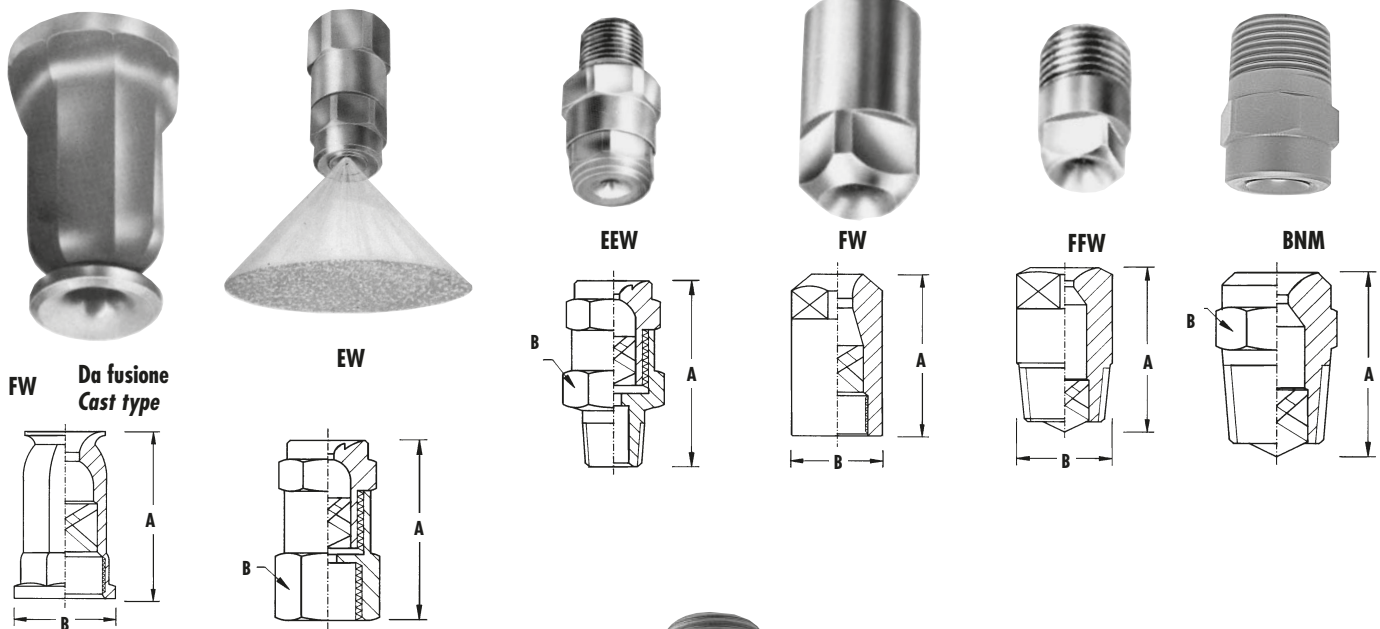
STANDARD MATERIALS

Cast stainless steel AISI 316 and PVC bar-stock types for only large capacity (1 1/4" and over) FW models. Brass, stainless steel AISI 303, stainless steel AISI 316 and PVC for all the other nozzle types. Different product materials are obtainable under specific request. (See page 3 for list)

TYPICAL APPLICATIONS

Fire protection plants, cooling, dust control, foam control, multi-type washing, industrial and chemical processes, coke cooling and extinguishing, etc.

Tipi - Types



Per ordinare - To order

Ugelli completi, specificare: - Complete nozzles, please specify:

3/4"	FF	6W	BR	=	3/4FF6WBR
Attacco Pipe connection	Tipo Type	Codice Code	Materiale* Material*		Esempio Example

Solo punte di spruzzo, specificare: - For only tips, please specify:

FG	8W	SS	=	FG8WSS
Tipo Type	Codice Code	Materiale* Material*		Esempio Example

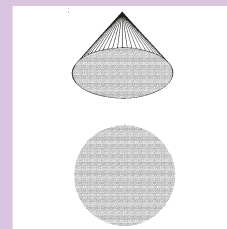
* Vedi Pag. 3 - See page 3 for list

Costruzioni speciali - Specially made nozzles



Ugelli a cono pieno con angolo ampio

Wide angle full cone spray nozzles



EW - EEW - FW - FFW - FGW - BNM - FFZW

Tabella delle portate - Capacity chart

Ugello - Nozzle				Orifizio Orifice Ø Nom. mm	Pass. libero Max free pas. Ø Nom. mm	Pressione - Pressure (Bar)											Angolo di spruzzo Spray angle			
Attacco Pipe conn.	Femmina Female	Maschio Male	Codice Code			0,3	0,5	0,7	1	1,5	2	2,5	3	4	5	6	0,3Bar	0,7Bar	3Bar	5Bar
1/8"	E	EE-FF-BNM-FFZ	2,8 W	1,59	1,02	0,73	0,92	1,07	1,25	1,49	1,70	1,87	2,03	2,31	2,54	2,76	90°	120°	120°	102°
			4,3 W	1,98	1,02	1,13	1,41	1,64	1,92	2,29	2,61	2,88	3,12	3,54	3,91	4,24	98°	120°	120°	102°
			5,6 W	2,38	1,02	1,47	1,84	2,13	2,50	2,99	3,39	3,75	4,06	4,61	5,09	5,52	98°	120°	120°	102°
			8 W	2,38	1,27	2,10	2,63	3,05	3,57	4,27	4,85	5,35	5,80	6,59	7,27	7,88	98°	120°	120°	103°
1/4"	E	EE-FF-BNM-FFZ	10 W	2,78	1,27	2,62	3,28	3,81	4,46	5,34	6,06	6,69	7,25	8,23	9,09	9,85	112°	120°	120°	103°
			12 W	3,18	1,27	3,14	3,94	4,57	5,35	6,40	7,27	8,03	8,70	9,88	10,90	11,82	114°	120°	120°	103°
			14 W	3,57	1,59	3,67	4,60	5,34	6,25	7,47	8,49	9,36	10,15	11,53	12,72	13,79	114°	120°	120°	103°
			17 W	3,97	1,59	4,45	5,58	6,48	7,58	9,07	10,30	11,37	12,33	14,00	15,45	16,74	114°	120°	120°	103°
3/8"	E	EE-FF-BNM-FFZ	20 W	4,37	2,38	5,24	6,57	7,62	8,92	10,67	12,12	13,38	14,50	16,47	18,17	19,70	114°	120°	121°	104°
			24 W	4,76	2,38	6,29	7,88	9,15	10,71	12,81	14,55	16,05	17,40	19,76	21,81	23,64	114°	120°	121°	104°
			27 W	5,16	2,78	7,08	8,87	10,29	12,05	14,41	16,36	18,06	19,58	22,23	24,54	26,59	114°	120°	121°	106°
			30 W	5,56	2,78	7,86	9,85	11,43	13,38	16,01	18,18	20,07	21,75	24,70	27,26	29,55	114°	120°	121°	108°
1/2"	E	EE-FF-BNM-FFZ	35 W	5,95	3,18	9,17	11,49	13,34	15,62	18,68	21,21	23,41	25,38	28,82	31,80	34,47	114°	120°	121°	108°
			40 W	6,35	3,18	10,48	13,14	15,24	17,85	21,35	24,24	26,76	29,00	32,93	36,35	39,40	114°	120°	121°	108°
			45 W	6,35	3,57	11,79	14,78	17,15	20,08	24,02	27,27	30,10	32,63	37,05	40,89	44,52	114°	120°	121°	110°
			50 W	6,75	3,97	13,10	16,42	19,05	22,31	26,69	30,30	33,45	36,25	41,17	45,44	49,25	114°	120°	121°	112°
3/4"	F	FF-BNM-FFZ	6 W	9,92	4,37	18,41	23,07	26,77	31,34	37,49	42,57	46,99	50,93	57,84	63,83	69,19	115°	120°	121°	112°
1"	F	FF-BNM-FFZ	11 W	13,10	5,56	33,75	42,29	49,08	57,46	68,73	78,05	86,14	93,37	106,04	117,03	126,85	117°	120°	124°	117°
1 1/4"	F	FF-FFZ	16 W	15,48	6,35	49,09	61,52	71,38	83,57	99,98	113,53	125,30	135,82	154,23	170,22	184,51	118°	121°	124°	119°
			20 W	15,88	6,35	61,36	76,90	89,23	104,47	124,97	141,92	156,63	169,77	192,79	212,78	230,63	118°	124°	130°	122°
			22 W	16,67	10,32	67,49	84,59	98,15	114,91	137,47	156,11	172,29	186,75	212,07	234,05	253,70	119°	125°	130°	122°
1 1/2"	F	FF-FFZ	24 W	18,26	10,32	73,63	92,28	107,08	125,36	149,97	170,30	187,95	203,73	231,35	255,33	276,76	119°	124°	125°	119°
2"	F	FF-FFZ	47 W	25,00	11,11	144,19	180,71	209,69	245,50	293,68	333,50	368,07	398,96	453,06	500,02	541,99	120°	124°	125°	119°
2 1/2"	F	FF-FFZ	70 W	31,75	14,29	214,75	269,15	312,30	365,63	437,40	496,71	548,19	594,20	674,77	744,72	807,21	120°	125°	125°	119°
3"	F	FF-FFZ	95 W	34,93	17,46	291,45	365,27	423,84	496,22	593,61	674,10	743,98	806,42	915,76	1.010,68	1.095,50	120°	125°	125°	119°

Componenti serie - FGW - Series components

Corpo maschio
Male body



Corpo femmina
Female body



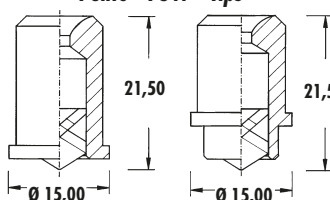
Punta
Tip



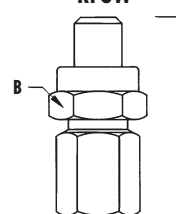
Ghiera
Retainer cap



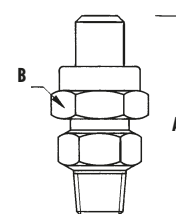
Punte - FGW - Tips



RFGW



RRFGW



Dimensioni max ingombro - Max dimensions

Attacco Pipe connection	Tipo ugello - Nozzle type															
	EW		FW		RFGW		EEW		FFW		BNM		FFZW		RRFGW	
	A mm	B mm	A mm	B mm	A mm	B mm	A mm	B mm	A mm	B mm	A mm	B mm	A mm	B mm	A mm	B mm
1/8"	28	14 hex			49	21 hex	30	14 hex	23	13 dia	18	11 hex	22	14 hex	49	21 hex
1/4"	37	17 hex			49	21 hex	40	17 hex	23	14 dia	25	14 hex	22	17 hex	49	21 hex
3/8"	39	22 hex			49	21 hex	45	22 hex	24	17 dia	26	18 hex	30	19 hex	49	21 hex
1/2"	48	25 hex			49	25 hex	49	25 hex	29	21 dia	32	21 hex	43	27 hex	49	21 hex
3/4"			68	33 dia					39	27 dia	36	27 hex	50	32 hex		
1"			68	38 dia					51	33 dia	50	38 hex	58	41 hex		
1 1/4"			88	53 dia					70	43 dia			74	50 hex		
1 1/2"			103	59 dia					85	48 dia			85	60 hex		
2"			137	78 dia					106	60 dia			106	70 dia		
2 1/2"			162	87 dia					128	75 dia			128	85 dia		
3"			196	105 dia					153	90 dia			153	100 dia		