

Ugelli per usi speciali

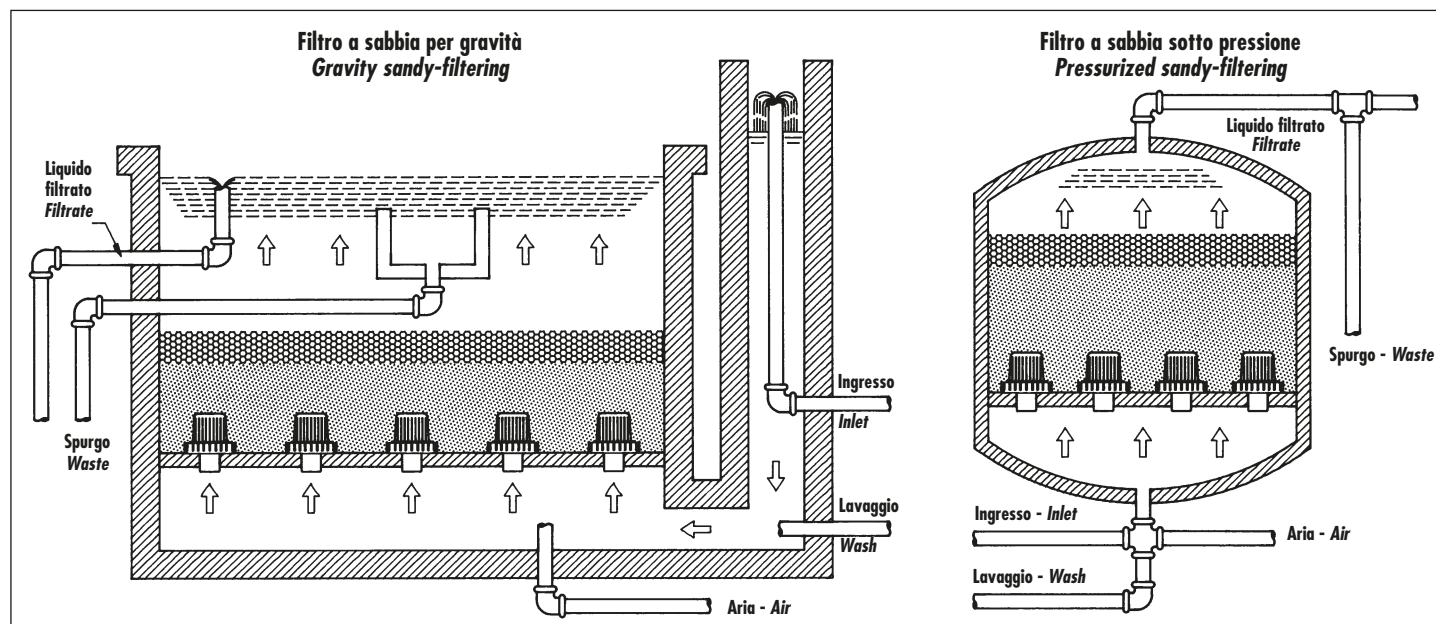
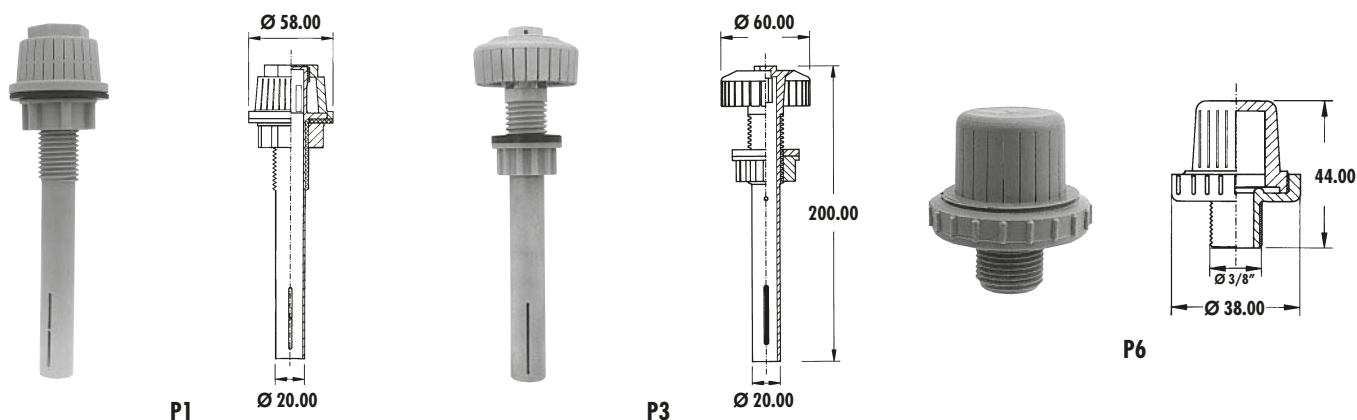
Special use nozzles

P1 - P3 - P6 - KS

Ugelli per filtri a sabbia tipo - P1 - P3 - P6 - Sand-filtering water nozzle types

Ugelli in polipropilene stampato con fessure da 0,25 mm o da 0,5 mm e con codoli di diversa lunghezza. Vengono installati principalmente su filtri a sabbia o a carbone per il trattamento e la filtrazione delle acque.

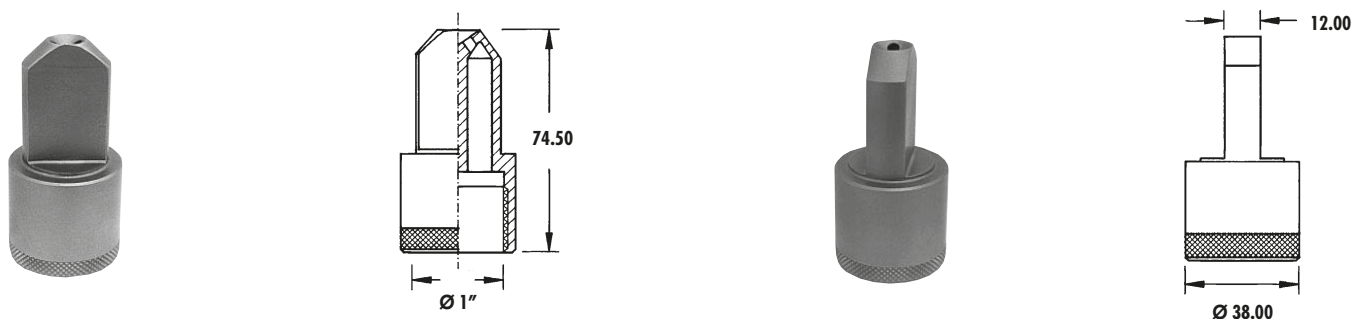
These are polypropylene-moulded units with slot sizes of 0,25 mm or 0,5 mm as well as their tube extensions having different lengths. They are mainly mounted under sandy or charcoal filtering beds purposely for water filtration treatments.



Ugello per combustibili pesanti tipo - KS - Dense fuel spray nozzle type

Ugello speciale particolarmente indicato per spruzzare combustibili pesanti all'interno dei forni per il raggiungimento di temperature elevate.

This model is purposely designed for the spraying of heavy, thick or colloidal fuel in iron and steel-making furnaces at relatively very high temperatures.



KS