

Accessori per il montaggio

Mounting fittings

HPF114 - HPP100 - HPP114 - HPP112

Fascette con sfera orientabile tipo - HPF114 - Ball swivel eyelet connector types

CARATTERISTICHE TECNICHE

Le fascette HPF114 sono progettate per ridurre i costi e i tempi di montaggio e manutenzione, possono essere montate con la loro serie di ugelli sfera KFA che hanno colori differenti secondo la portata come riportato in tabella. In alternativa si possono montare le sfere KFF con filettatura femmina Gas cilindrica da 1/4" o da 3/8" (BSPP - UNI 338) sulle quali possono essere montati tutti gli ugelli con la stessa filettatura maschio. Sono anche disponibili delle sfere cieche KFF00 per consentire, se necessario, la chiusura di alcuni getti.

Gli ugelli sfera KFA e le sfere filettate KFF, montate sulla fascetta HPF114, consentono all'utilizzatore di orientare la proiezione dei getti nella direzione desiderata entro un angolo assiale di circa 50°.

CONSTRUZIONE

La fascetta HPF114 può essere usata con una pressione massima d'esercizio di 10 bar, è adatta per tubi con diametro da 1 1/4", viene installata praticando un foro di 20 mm sul tubo nella posizione desiderata e quindi stretta dalla sua vite (6MA). La sfera ugello KFA e le sfere KFF vengono bloccate in posizione dalla ghiera KGH. Un O-ring in dotazione viene posto tra la fascetta e il tubo per assicurare una perfetta tenuta.

MATERIALI STANDARD

La vite e il perno sono costruiti in acciaio inox AISI 304. L' O-ring è in Buna N. Tutti gli altri componenti sono stampati in polipropilene caricato a vetro per garantire una buona resistenza alla temperatura e alle soluzioni chimiche.

APPLICAZIONI TIPICHE

Lavaggio e finitura dei metalli, tunnel di fosfatizzazione, sgrassaggio, decapaggio.

TECHNICAL CHARACTERISTICS

This unit which is purposely designed to reduce installation and maintenance cost and time, can be mounted with its appropriate wide range ball-nozzles (marked KFA) which have different colours according to their respective flow capacities as shown in the chart. As an alternative function, the HPF114 model can also be mounted with 1/4" or 3/8" female Gas parallel (BSPP - UNI 338) threaded balls (marked KFF) on which all nozzles with the same male thread sizes are applicable. In place of the KFF threaded balls, it is also possible to apply completely closed-up ball-taps marked KFF00 whenever it is necessary to close a spraying outlet.

The KFA and KFF accessories mounted on HPF114 eyelet unit can be pivoted in various directions with an axial angular margin of about 50°, thereby allowing the user to select the favourite projections.

CONSTRUCTION

The HPF114 eyelet which withstands up to 10 bars is supplied to be mounted on 1 1/4" pipe size and tightened up with a screw. KFA, KFF and KFF00 balls are kept in place by using their appropriate retainer cap marked KGH. An O-ring is fixed under the eyelet, thus between the eyelet and the pipe to make the connection fluidtight and consequently, avoid eventual loss of liquid.

STANDARD MATERIALS

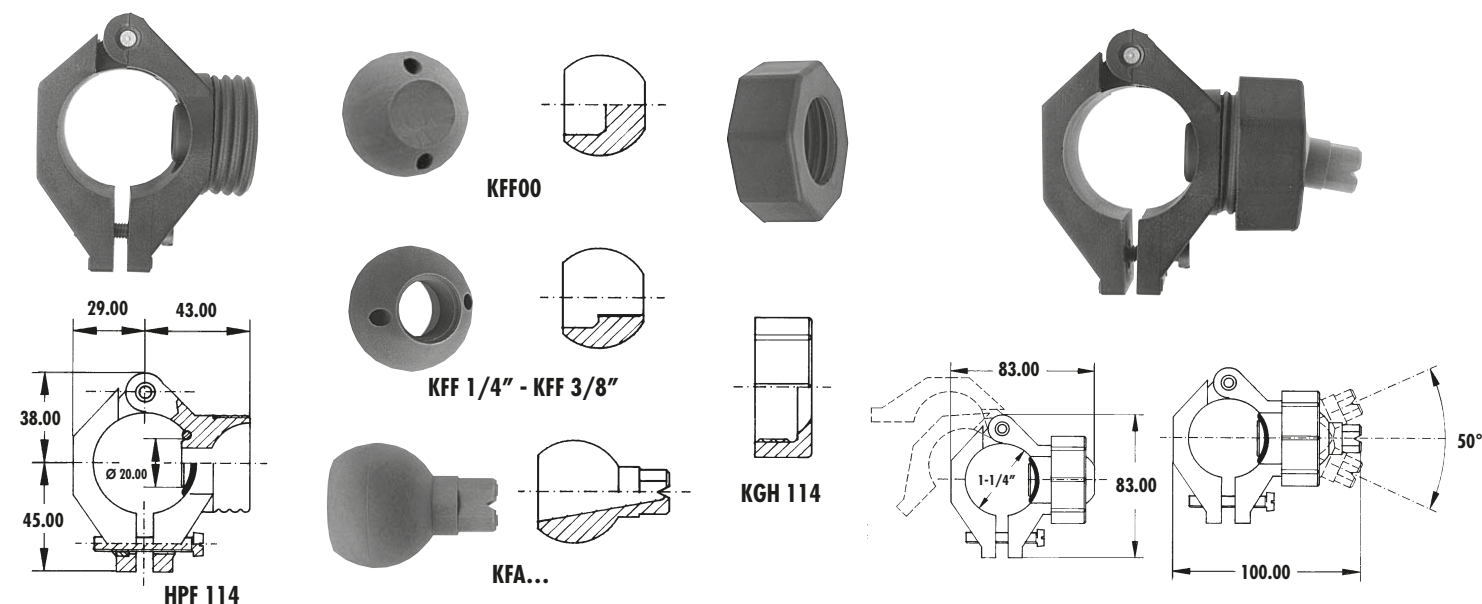
Stainless steel AISI 304 for screw and link-bolt. Buna N for the O-ring. Moulded fibreglass re-inforced polypropylene for all the other components in order to increase both thermal and chemical resistance.

TYPICAL APPLICATIONS

Metal washing and surface finishing; phosphatizing, pickling and degreasing tunnels.

Tabella delle portate - Capacity chart

Ugello - Nozzle		Orifizio Orifice Ø EQ.mm	Pressione - Pressure (Bar)										Angolo di spruzzo Spray angle	Colore sfera ugello	Ball nozzle colour
Tipo Type	Codice Code		0,5	0,7	1	1,5	2	2,5	3	3,5	4	5			
KFA KFB	1320	1,98	1,60	1,89	2,26	2,77	3,20	3,58	3,92	4,23	4,53	5,06	65°	NERO	BLACK
	1630	2,78	3,15	3,73	4,45	5,46	6,30	7,04	7,72	8,33	8,91	9,96	65°	VIOLA	VIOLET
	1800	3,18	4,00	4,73	5,66	6,93	8,00	8,94	9,80	10,58	11,31	12,65	65°	MARRONE	BROWN
	1950	3,57	4,75	5,62	6,72	8,23	9,50	10,62	11,64	12,57	13,44	15,02	65°	GIALLO	YELLOW
	2110	3,68	5,50	6,51	7,78	9,53	11,00	12,30	13,47	14,55	15,56	17,39	65°	GRIGIO	GREY
	2125	3,97	6,25	7,40	8,84	10,83	12,50	13,98	15,31	16,54	17,68	19,76	65°	ROSSO	RED
	2160	4,37	8,00	9,47	11,31	13,86	16,00	17,89	19,60	21,17	22,63	25,30	65°	VERDE	GREEN
	2188	4,76	9,40	11,12	13,29	16,28	18,80	21,02	23,03	24,87	26,59	29,73	65°	BLU	BLUE
	2220	5,16	11,00	13,02	15,56	19,05	22,00	24,60	26,94	29,10	31,11	34,79	65°	AZZURRO	SKY-BLUE
	2279	5,95	13,95	16,51	19,73	24,16	27,90	31,19	34,17	36,91	39,46	44,11	65°	BIANCO	WHITE
	2410	7,14	20,50	24,26	28,99	35,51	41,00	45,84	50,21	54,24	57,98	64,83	65°	ROSA	PINK



Accessori per il montaggio

Mounting fittings

HPP100 - HPP114 - HPP112

Fascette con sfera orientabile tipi - HPP100-HPP114-HPP112 - Ball swivel eyelet connector types

CARATTERISTICHE TECNICHE

Le fascette HPP hanno le medesime caratteristiche tecniche delle HPF114. La differenza consiste in uno speciale attacco a clip che permette di diminuire ulteriormente i costi e i tempi di montaggio e manutenzione. Anche queste fascette hanno una serie di ugelli sfera colorati KFB come in tabella, delle sfere KFP filettate femmina (BSPP - UNI 338) da 1/4" o 3/8", sfere cieche KFPO0, la loro ghiera di fissaggio KGP e un O-ring che ne garantisce la tenuta.

CONSTRUZIONE

Le fascette HPP sono consigliate per l'uso con pressioni fino a 4 bar e sono disponibili in tre misure adatte per tubi da 1" la HPP100, 1 1/4" la HPP114 e 1 1/2" la HPP112. Necessitano di un foro di 14,3 mm di diametro nella posizione desiderata e vengono fissate al tubo mediante lo speciale attacco a clip.

MATERIALI STANDARD

Clip in acciaio inox AISI 304, O-ring in Buna N, tutti gli altri componenti sono in polipropilene caricato a vetro per assicurare una buona resistenza alla temperatura e alle soluzioni chimiche.

TECHNICAL CHARACTERISTICS

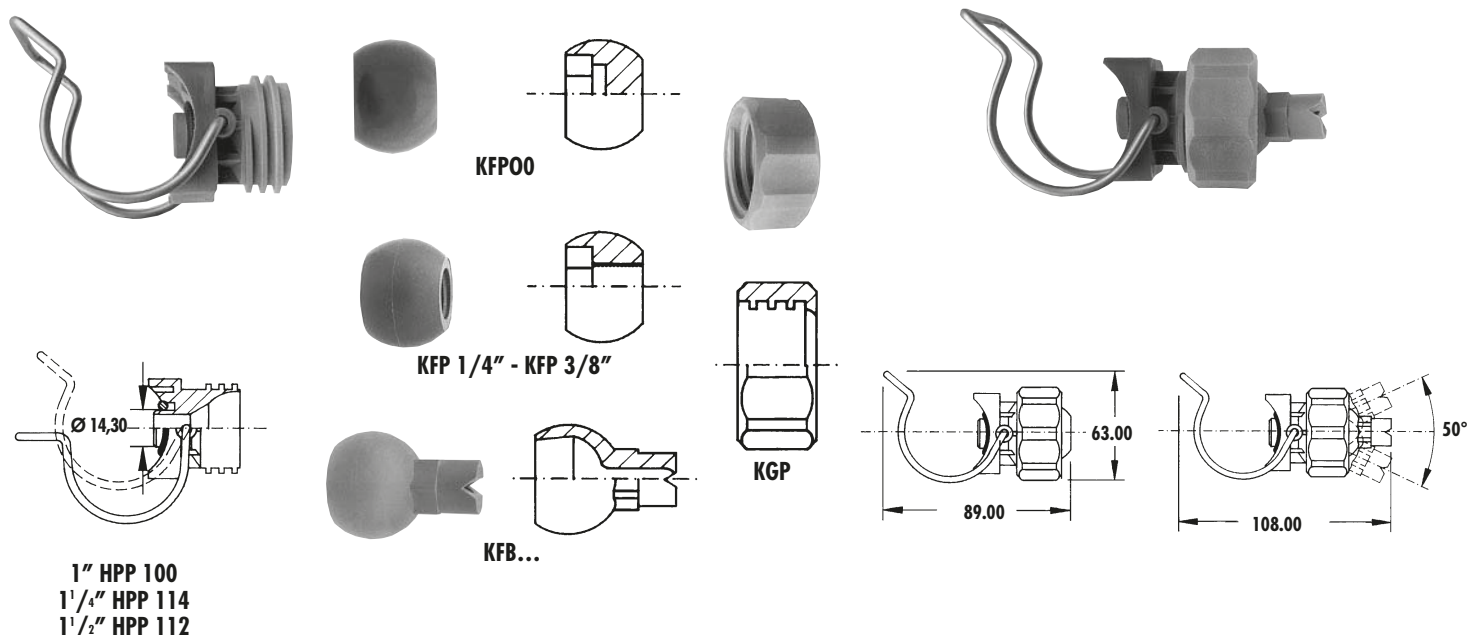
This unit has the same general features as those of the HPF114 model but with its special clip, its installation and maintenance cost and time are much lesser. The HPP eyelet type also has its appropriate wide-range ball-nozzles marked KFB, 1/4" or 3/8" female Gas parallel (BSPP - UNI 338) threaded balls marked KFP, completely closed-up unthreaded ball taps marked KFPO0, their corresponding retainer caps marked KGP as well as its O-ring.

CONSTRUCTION

The HPP eyelet which is advisable to be used up to 4 bars can be supplied with three different sizes to be mounted on 1" (HPP100), 1 1/4" (HPP114) and 1 1/2" (HPP112) pipe sizes. These special metallic clips allow a very tight eyelet connection onto the pipe.

STANDARD MATERIALS

Stainless steel AISI 304 for the eyelet clip, Buna N for the O-ring and moulded fibreglass reinforced polypropylene for all the other components so as to create a high-level thermal and chemical resistance.



Per ordinare - To order

Ghiera, specificare: - Retainer cap, specify:

KGH	114	MOP	=	KGH114MOP
Tipo	Codice	Materiale*		Esempio
Type	Code	Material*		Example

* Vedi Pag. 3 - See page 3 for list

Per ordinare - To order

Fascetta, specificare: - Eyelet connector, specify:

HPF	114	MOP	=	HPF114MOP
Tipo	Codice	Materiale*		Esempio
Type	Code	Material*		Example

* Vedi Pag. 3 - See page 3 for list

Per ordinare - To order

Sfera filettata, specificare: - Threaded ball, specify:

KFF	3/8"	MOP	=	KFF3/8MOP
Tipo	Attacco	Materiale*		Esempio
Type	Pipe connection	Material*		Example

* Vedi Pag. 3 - See page 3 for list

Per ordinare - To order

Ugello sfera, specificare: - Ball-nozzle, specify:

KFA	2110	MOP	=	KFA2110MOP
Tipo	Codice	Materiale*		Esempio
Type	Code	Material*		Example

* Vedi Pag. 3 - See page 3 for list

Costruzione speciale
cono vuoto - Specially
made nozzle hollow
cone spray

